



Tagliabordi
Cortabordes

mod. TB 550 - cod. 96719



Manuale istruzioni
Manual de instrucciones

ITALIANO (originale)
ESPAÑOL

Distribuzione  **FERRITALIA**  PADOVA - ITALY

TAGLIABORDI mod. TB 550

DESCRIZIONE CONTENUTO IMBALLO

n° 1 Tagliabordi
n° 1 Schermo protettivo
n° 1 Manuale istruzioni

DATI TECNICI

Modello	TB 550
CODICE	96719
TENSIONE	230-240V ~ 50 Hz
ISOLAMENTO	classe II
POTENZA NOMINALE	550 W
DIAMETRO DI TAGLIO	290 mm
MASSA	2,5 Kg.
SPESSORE FILO TAGLIO	1,4 mm
PRESSIONE SONORA	L_{pA} : 83,1 dB(A) K_{pA} : 3,0 dB(A)
POTENZA SONORA	L_{WA} 96 dB(A)
VIBRAZIONI	3,18 m/s ² K=1,5 m/s ²

ISTRUZIONI GENERALI DI SICUREZZA

ILLUSTRAZIONE E SPIEGAZIONE DEI SIMBOLI


1) Portare dispositivi per proteggere l'udito e gli occhi
2) Attenzione: pericolo!
3) Leggere le istruzioni sull'uso
4) Tenere lontano le persone e gli animali dall'area di lavoro
5) L'attrezzo prosegue il movimento anche dopo lo spegnimento.
6) Non esporre questo utensile elettrico alla pioggia
7) in caso di danneggiamento o taglio del cavo di alimentazione, staccare immediatamente la spina.

a) Avvertenze generali


Attenzione, con l'impiego di utensili elettrici, per prevenire pericoli di vario genere devono sempre essere osservate le seguenti indicazioni di sicurezza che quindi vanno lette attentamente prima di utilizzare la macchina.

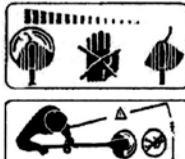
- **Tenere conto delle condizioni ambientali.** Non esporre gli utensili elettrici alla pioggia e non utilizzarli in ambienti bagnati o molto umidi. Cercare di operare sempre in condizioni di buona illuminazione. Non utilizzare utensili elettrici nella vicinanza di liquidi infiammabili o di gas.
- **Tenere lontani i bambini.** Non lavorare con l'apparecchio in presenza di persone, specialmente bambini o animali domestici.

Nel raggio di 15 metri non devono trovarsi altre persone (bambini) o animali, poiché la rotazione della testa falciatrice potrebbe fare schizzare intorno sassi o simili.

- **Conservare gli utensili inattivi in modo sicuro.** Gli utensili non in uso dovrebbero essere tenuti in luoghi asciutti e sicuri in modo tale da non essere accessibili specialmente ai bambini.
- **Disattivazione dell'utensile.** Staccare sempre la spina dalla presa quando l'utensile non viene usato, o prima di effettuare qualsiasi intervento per riparazioni e/o cambio di utensili di consumo.
- **Non usare l'utensile in condizioni di stanchezza** e/o di salute malferma.
- **Persone esperte e responsabili.** Affidare il tagliabordi solo a persone che lo conoscono e che lo sanno maneggiare, consegnando loro sempre le istruzioni per l'uso.

b) Avvertenze per un uso sicuro

	<p>Attenzione, Le macchine sono destinate esclusivamente per il taglio di tappeti erbosi ornamentali, p. es. dei bordi erbosi. Ogni altro uso o uso complementare delle macchine per esempio il taglio di siepi o cespugli oppure di tappeti erbosi di grande dimensione non corrisponde alla loro finalità. Il fabbricante non si assumerà nessuna responsabilità per danni risultanti dall'inosservanza di queste disposizioni. Il rischio lo assumerà esclusivamente l'utente.</p>
---	--

	<p>Attenzione dopo lo spegnimento del motore, il dispositivo di taglio continua a ruotare per alcuni secondi.</p> <p>Attenzione Accendere il motore solamente quando le mani ed i piedi sono lontani dal dispositivo di taglio.</p>
--	---

- **Non sovraccaricare l'utensile.** Non costringere l'utensile ad operare sotto sforzo, evitando quindi sovraccarichi rispetto alla potenza massima disponibile. Esso lavorerà meglio e più sicuro nei limiti della propria potenza di targa, mentre in caso contrario potrebbe essere danneggiato ed il lavoro risultare poco accurato.
- **Vestire in modo adeguato.** Portare occhiali protettivi o visiera, scarpe chiuse, munite di soles antidrucciolevoli, un abito da lavoro aderente, guanti e protezioni dell'udito.
- **Evitare errati utilizzi del cavo elettrico.** Non sollevare l'utensile tramite il cavo e non utilizzare quest'ultimo per estrarre la spina dalla presa. Salvaguardare il cavo da elevate temperature, da olio, da spigoli taglienti e da altri agenti abrasivi.
- **Evitare posizioni malsicure.** Durante la lavorazione è necessario assumere sempre una posizione sicura mantenendosi in stabile equilibrio.
- **Avere cura dell'utensile.** Per lavorare bene e sicuri è necessario mantenere l'utensile sempre efficiente e pulito provvedendo a:
 - 1) Seguire le prescrizioni di manutenzione e le indicazioni per il cambio degli accessori e/o utensili di consumo.
 - 2) Controllare regolarmente il cavo ed, in caso risulti danneggiato, farlo sostituire da un tecnico specializzato. Assicurarsi che i **cavi di prolunga** siano idonei e non danneggiati e completamente svolti dal tamburo avvolgitore (con sezione minima di 1 mm.²). Mantenere sempre le impugnature asciutte e prive di olio o di grasso.
- **Evitare avviamenti indesiderati** mediante la manovra accidentale dell'interruttore durante gli spostamenti della macchina. Assicurarsi sempre che l'interruttore della macchina sia disinserito prima di allacciare il cavo di alimentazione alla rete elettrica.
- **Prestare sempre la massima attenzione** osservando accuratamente l'esecuzione del lavoro con buon senso e senza distrazioni.

- **Controllare che l'utensile sia efficiente ed esente da difetti o danni.** Controllare il funzionamento delle parti mobili , le eventuali rotture , la correttezza del montaggio di tutte le parti e tutte le altre condizioni che potrebbero influenzare negativamente il regolare funzionamento dell'apparecchio. Non usare mai utensili con interruttori difettosi. Eventuali guasti della macchina e/o dei singoli componenti devono essere riparati a regola d'arte a cura di **Tecnici Specializzati**.
- **Ricambi originali.** Usare solo ricambi originali.



La mancata osservanza di queste indicazioni può rivelarsi causa di : guasti, cattivi funzionamenti e/o incidenti.

- * **Non rimuovere le protezioni.** Per la sicurezza operativa, non rimuovere le protezioni e le viti dalle loro posizioni originali, in particolare non operare mai senza schermo di protezione dell'utensile.
- * **Effettuare le sostituzioni con attenzione.** La zona della lama taglia filo, sotto lo schermo di protezione, è molto pericolosa. Dopo avere inserito una nuova bobina di filo, riassumere una normale posizione di lavoro prima di riaccendere il tagliabordi.
- * **Pericoli parti in movimento.** Non toccare le parti in movimento della macchina, o gli accessori, senza avere staccato il cavo di alimentazione della macchina dalla rete elettrica.
- * **Salvaguardia dalle folgorazioni.** Evitare durante l'uso contatti del corpo con oggetti messi a terra, come tubi, termosifoni, forni ed altri elettrodomestici a filo ed usare scarpe con soles isolanti e non bagnate.



Non tagliare l'erba bagnata. Non usare perciò il tagliabordi sotto la pioggia

- * **Prestare attenzione alla massima pressione del suono (rumore)** Indossare la cuffia di protezione per proteggersi dalla rumorosità della macchina durante la lavorazione nel caso che la pressione sonora superi gli 85 dB(A).
- * **Evitare colpi.** Non preme al suolo la testina durante l'uso della macchina, per evitare di frenare la rotazione del motore. Non battere mai la testina sul terreno duro, perché proteste squilibrare l'albero motore.

DESCRIZIONE DELLA MACCHINA



1. Copertura motore
2. Schermo protettivo
3. impugnatura principale
4. Interruttore ON/OFF
5. Impugnatura frontale
6. Asta telescopica
7. Ruota ausiliaria
8. Pulsante regolazione inclinazione
9. Pulsante rotazione impugnatura
10. Testina

ISTRUZIONI D'USO

Montaggio schermo protettivo.

Controllare che la spina sia staccata dalla presa di corrente e che la lama da taglio sia ferma. Capovolgere completamente il tagliabordi.

Appoggiare lo schermo protettivo e ruotare in modo da far corrispondere il foro dello stesso con quello del tagliabordi. Infilare la vite e fissarla con un cacciavite.




Attenzione Lo schermo protettivo va messo dal lato dell'impugnatura, in protezione dell'operatore

Accensione e spegnimento.

Accensione: inserire la spina nella presa di corrente. Assumere una posizione stabile. Afferrare il tagliabordi saldamente. Non posare per terra la testina falciatrice. Premere il pulsante di accensione .

Spegnimento: rilasciare il pulsante di accensione. Staccare sempre la spina al termine di ogni operazione.

	<p>Attenzione dopo il disinserimento del motore, il dispositivo di taglio continua a ruotare ancora per alcuni secondi.</p>
---	--

AVVERTENZE NELL'USO:



Attenzione per un sicuro e corretto funzionamento è essenziale usare il tagliabordi completo di tutti i suoi componenti.

Su zone erbose piccole orientate il tagliabordi uniformemente a destra ed a sinistra, il tagliabordi non è adatto per la falciatura di grandi zone

Tagliare possibilmente con la metà sinistra; l'erba tagliata, la polvere, i sassi ecc. smossi, vengono lanciati avanti in senso opposto all'operatore.

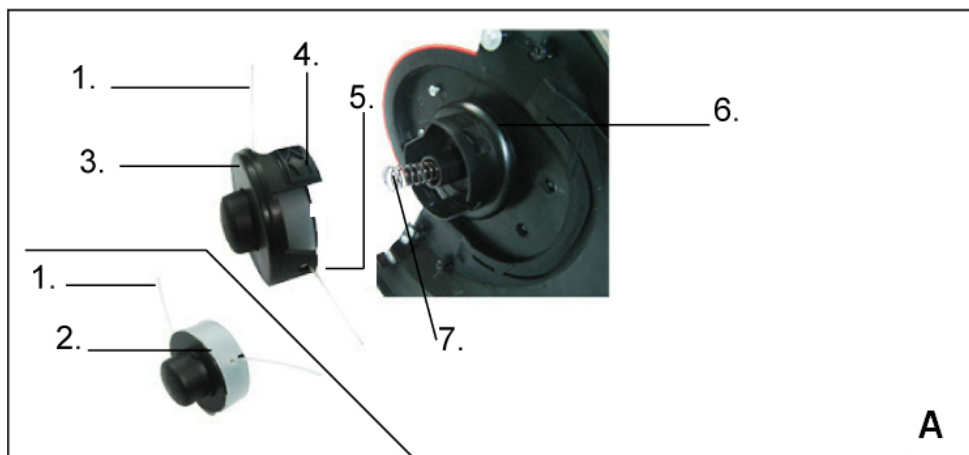
Si otterranno migliori risultati tenendo il tagliabordi inclinato verso sinistra con una angolazione di 30° circa.



Attenzione. Per un corretto utilizzo leggere attentamente le avvertenze per un uso sicuro.

Sostituzione della bobina

1. Scollegare la presa di corrente.
2. Premere i due dispositivi di bloccaggio sul coperchio della bobina e rimuovere il coperchio.
3. Estrarre la bobina portafilo da sostituire.
4. Rimuovere i residui di sporco e erba.
5. Inserire il filo della nuova bobina all'interno degli occhielli presenti nella testina.
6. Posizionare il rocchetto sulla testina facendo attenzione che il filo di taglio non rimanga bloccato
7. Ricollocare il coperchio sul portabobina e premere fino a far scattare i due dispositivi di bloccaggio.



Attenzione Un'installazione impropria del coperchio o del rocchetto potrebbero causare gravi danni e lesioni all'utilizzatore.



Il tagliabordi e' dotato di un dispositivo che regola automaticamente la lunghezza del filo tagliente senza effettuare nessuna operazione manuale. Quando la resa di taglio diminuisce sostituire la testina.

MANUTENZIONE GENERALE

ATTENZIONE: prima di iniziare le operazioni di manutenzione e la pulizia togliere sempre la spina dalla presa di corrente.

- Tenere l'utensile sempre in ordine e pulito.
- Tenere pulita la lama rimuovendo i detriti di erba affinché questa sia sempre efficiente.
- Non utilizzare acqua per la pulizia
- Verificare che le fessure di aerazione del motore siano sempre libere da impurità e detriti, provvedendo di tanto in tanto alla loro pulizia con getto d'aria.
- Per la sostituzione di parti di ricambio danneggiate, rivolgersi ad un Servizio Assistenza Autorizzato o al proprio negoziante di fiducia.

GARANZIA

Questo apparecchio è garantito per un periodo di 24 mesi contro eventuali difetti di fabbricazione. La garanzia copre il normale funzionamento del prodotto e non include difetti causati da usura, impropria manutenzione, manomissioni dell'utensile da parte di persone non specializzate, uso improprio, uso di accessori non idonei, sovraccarico della macchina, ecc. La garanzia sarà effettiva se la data di acquisto verrà comprovata da fattura, bolla di consegna o scontrino fiscale come pezza giustificativa.



Informazione sullo smaltimento delle apparecchiature elettriche ed elettroniche obsolete.

Questo simbolo sui prodotti e/o sulla documentazione di accompagnamento significa che i prodotti elettrici ed elettronici usati non devono essere mescolati con i rifiuti domestici generici. Per un corretto trattamento, recupero e riciclaggio, portare questi prodotti ai punti di raccolta designati, dove verranno accettati gratuitamente. Uno smaltimento corretto di questo prodotto contribuirà a far risparmiare preziose risorse e evitare potenziali effetti negativi sulla salute umana e sull'ambiente, che potrebbero derivare, altrimenti, da uno smaltimento errato. Per ulteriori dettagli contattare la propria autorità locale o il punto di raccolta più vicino.

RECORTABORDES PAPILLON mod. TB 550

DESCRIPCIÓN DEL CONTENIDO DEL EMBALAJE y elementos incluidos

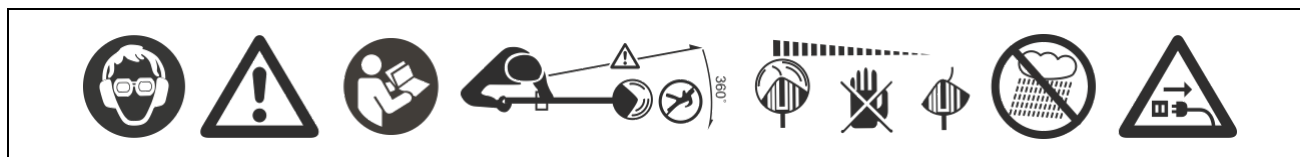
- 1 Recortabordes
- 1 Carcasa de protección
- 1 Manual de instrucciones

DATOS TÉCNICOS

Modelo	TB 550
CODIGO	96719
TENSIÓN	230 V - 50 Hz
AISLAMIENTO	clase II
POTENCIA NOMINAL	550 W
DIÁMETRO DE CORTE	290 mm
PESO	2,5 Kg.
DIAMETRO DEL HILO DE CORTE	1,4 mm
PRESIÓN ACÚSTICA	L_{pA} : 83,1 dB(A) K_{pA} : 3,0 dB(A)
POTENCIA ACÚSTICA	L_{WA} 96 dB(A)
NIVEL DE VIBRACIONES	3,18 m/s ² $K=1,5$ m/s ²

INSTRUCCIONES GENERALES DE SEGURIDAD

ILUSTRACIÓN Y EXPLICACIÓN DE LOS SÍMBOLOS



1) Usar equipo para proteger el oído y los ojos

2) Atención: ¡peligro!

3) Leer las instrucciones sobre el uso


4) Mantener alejadas del área de trabajo a las personas y animales

5) La herramienta sigue moviéndose incluso después de su apagado.

6) No exponer este utensilio eléctrico a la lluvia

7) en caso de daño o corte del cable de alimentación, desenchufar inmediatamente.

c) Advertencias generales


	<p>Atención, al usar utensilios eléctricos, para prevenir peligros de diferentes tipos, deben respetarse siempre las siguientes indicaciones de seguridad que deben leerse atentamente antes de utilizar la máquina.</p>
---	---



- **Tener en cuenta las condiciones ambientales.** No exponer los utensilios eléctricos a la lluvia y no utilizarlos en ambientes mojados o muy húmedos. Intentar trabajar siempre en condiciones de buena iluminación. No utilizar utensilios eléctricos cerca de líquidos inflamables o de gas.
- **Mantener alejados a los niños.** No trabajar con el aparato en presencia de personas, especialmente niños, o animales domésticos.

En el radio de 15 metros no debe haber otras personas (niños) o animales, ya que la rotación del cabezal cortador podría hacer que saliesen proyectados alrededor piedras u objetos similares.

- **Conservar los utensilios que no se utilizan de manera segura.** Los utensilios que no se utilizan deben mantenerse en lugares secos y seguros de manera que no sean accesibles, especialmente a los niños.
- **Desactivación del utensilio.** Sacar siempre el enchufe de la toma cuando el utensilio no se use, o antes de efectuar cualquier intervención para reparaciones y/o cambio de utensilio de consumo.
- **No usar el utensilio si está cansado y/o no se encuentra bien.**
- **Personas expertas y responsables.** Prestar el recortabordes sólo a personas que sepan de qué tipo de herramienta se trata y lo sepan manejar, entregándoles siempre las instrucciones para el uso.

d) Advertencias para un uso seguro

	<p>Atención, Las máquinas están destinadas exclusivamente al corte de pequeñas superficies de hierba ornamentales, por ejemplo, de los bordes de hierba. Cualquier otro uso complementario de las máquinas, por ejemplo el corte de setos, matorrales o grandes superficies de hierba no corresponde a la finalidad para la que han sido fabricadas. Por lo tanto, el fabricante no asume ninguna responsabilidad por daños derivados de la falta de respeto de estas indicaciones. El riesgo es asumido exclusivamente por el usuario.</p>
---	--

	<p>Atención después del apagado del motor, el dispositivo de corte continúa girando durante unos segundos.</p>
	<p>Atención Encender el motor sólo cuando las manos y los pies estén lejos del dispositivo de corte.</p>

- **No sobrecargar el utensilio.** Evitar por lo tanto sobrecargas respecto a la potencia máxima disponible. Se trabajará mejor y de manera más segura dentro de los límites de su potencia, mientras que en caso contrario puede dañarse.
- **Vestir de manera adecuada.** Usar gafas de protección o visera, zapatos cerrados, con suela antideslizante, ropa de trabajo adherente, guantes y protecciones para el oído.
- **Evitar usos equivocados del cable eléctrico.** No levantar el utensilio con el cable y no utilizarlo para sacar el enchufe de la toma. Proteger el cable de temperaturas elevadas, de aceite, de esquinas cortantes y de otros agentes abrasivos.
- **Evitar posiciones poco seguras.** Durante el trabajo es necesario asumir siempre una posición segura manteniéndose en equilibrio estable.
- **Tener cuidado del utensilio.** Para trabajar bien y seguros es necesario mantener el utensilio siempre eficiente y limpio, efectuando estas operaciones:
 - 1) Seguir siempre las prescripciones de mantenimiento y las indicaciones para el cambio de los accesorios y/o utensilios de consumo.
 - 2) Controlar de manera regular el cable y en caso que esté dañado, hacer que lo cambie un técnico especializado. Asegurarse de que los **cables de prolongación** son adecuados y no están dañados y salen completamente del tambor de enrollado (con tamaño mínimo de 1 mm.²).

Mantener las empuñaduras secas y sin aceite o grasa.
- **Evitar arranques no deseados** debidos a una maniobra accidental del interruptor durante los desplazamientos de la máquina. Asegurarse siempre de que el interruptor

de la máquina está desconectado antes de conectar el cable de alimentación a la red eléctrica.

- **Prestar la máxima atención siempre**, observando cuidadosamente la ejecución del trabajo con buen sentido y sin distracciones.
- **Controlar que el utensilio sea eficiente y no presente defectos o daños**. Controlar el funcionamiento de las partes móviles, las posibles roturas, que el montaje de todas las partes sea correcto y todas las condiciones que podrían influir negativamente en el funcionamiento regular del aparato. No usar nunca el utensilio con interruptores defectuosos. Eventuales averías de la máquina y/ o de los componentes individuales deben ser reparados convenientemente a cargo de **técnicos especializados**.
- **Recambios originales**. Usar sólo recambios originales.



La falta de respeto de estas indicaciones puede ser causar de: averías, mal funcionamiento y/o accidentes.

* **No quitar las protecciones**. Para una seguridad operativa, no quitar las protecciones y los tornillos de sus posiciones originales, en especial no trabajar nunca sin la carcasa de protección del utensilio.

* **Efectuar las sustituciones con atención**. La zona de la cuchilla corta hilo, debajo de la carcasa de protección, es muy peligrosa. Después de haber introducido una nueva bobina de hilo, asumir una posición de trabajo normal antes de volver a encender el recortabordes.

* **Peligro partes en movimiento**. No tocar las partes en movimiento de la máquina, o los accesorios, sin haber sacado el cable de alimentación de la máquina de la red eléctrica.

* **Protección de las descargas**. Evitar durante el uso contactos del cuerpo con objetos puestos a tierra, como tubos, termosifones, hornos y otros electrodomésticos por cable. Usar calzado con suelas aislantes y no mojadas.



No cortar la hierba mojada. No usar el recortabordes bajo la lluvia.

* **Prestar atención a la máxima presión de sonido (ruido)** Ponerse el casco de protección para protegerse del ruido de la máquina durante el trabajo en caso que la presión sonora supere los 85 dB(A).

* **Evitar golpes**. No apretar en el suelo el cabezal durante el uso de la máquina, para evitar frenar la rotación del motor. No golpear nunca con demasiada fuerza el cabezal en terreno duro, ya que se podría desequilibrar el eje motor.

DESCRIPCIÓN DE LA MÁQUINA



1. Cubierta del motor
2. Carcasa de protección
3. Empuñadura principal
4. ON/OFF
5. Empuñadura delantera
6. Telescópica
7. Rueda
8. Botón de ajuste de la inclinación
9. Botón de rotación empuñadura
10. Bobina

INSTRUCCIONES DE USO

Montaje de la carcasa de protección.

Controlar que el enchufe esté fuera de la toma de corriente y que la cuchilla de corte esté parada. Girar completamente el cortabordes.

Apoyar la carcasa de protección de manera que los dos agujeros de la misma correspondan con los del cortabordes. Pasar el tornillos y fijarlo con un destornillador.



Atención La carcasa de protección se pone del lado de la empuñadura, para proteger al operador.

Encendido y apagado.

Encendido: Introducir el enchufe en la toma de corriente. Asumir una posición estable. Tomar el aparato firmemente. No poner en el suelo el cabezal cortador. Apretar el pulsador de encendido .

Apagado: Soltar el pulsador de encendido .

Quitar siempre el enchufe al final de todas las operaciones.



Atención después del desconectar el motor, el dispositivo de corte continúa girando todavía durante unos segundos.

ADVERTENCIAS PARA EL USO



Atención para un funcionamiento seguro y correcto es esencial usar el recortabordes con todos sus componentes.

En zonas de hierba pequeñas orienten el cortabordes uniformemente a la derecha y a la izquierda.

El recortabordes no es adecuado para cortar grandes zonas

Cortar, si es posible, con la mitad izquierda; la hierba cortada, el polvo, las piedras, etc. desplazados son lanzados hacia delante en sentido opuesto al del operador.

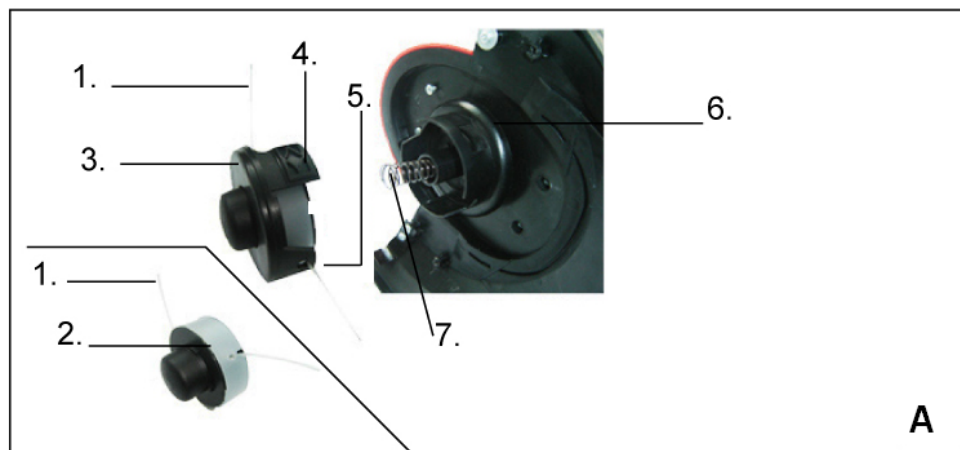
Se obtendrán mejores resultados si se mantiene el recortabordes inclinado hacia la izquierda con un ángulo de unos 30°.



Atención. Para una correcta utilización lean atentamente las advertencias para un uso seguro.

Sustitución del cabezal

1. pagar la herramienta y sacar el enchufe de la red eléctrica.
2. Apretar los dos pulsadores laterales de la bobina y sacar la tapa tirando hacia arriba.
3. Extraer el cabezal vacío de debajo de la tapa.
4. Eliminar la suciedad y la hierba..
5. Introducir el cabezal nuevo asegurándose de que el hilo de corte esté bien introducido en los relativos agujeros de salida.
6. Colocar la bobina en la cabeza, asegurándose de que el corte no se queda bloqueado
7. Volver a colocar la tapa controlando que el muelle esté correctamente colocado debajo de la bobina de hilo y los dos pulsadores salten en su posición.



Atención una instalación no adecuada de la tapa o del carrete podrían causar graves daños y lesiones al utilizador.



El recortabordes dispone de un dispositivo que regula automáticamente el largo del hilo sin tener que efectuar ninguna operación manual. Cuando la calidad de corte disminuye cambiar el cabezal.

MANTENIMIENTO GENERAL

ATENCIÓN: antes de comenzar las operaciones de mantenimiento y limpieza sacar siempre el enchufe de la toma de corriente.

- Mantener el utensilio siempre en orden y limpio.
- Mantener limpia la cuchilla quitando los restos de hierba para que sea siempre eficiente.
- No utilizar agua para la limpieza
- Comprobar que las ranuras de aireación del motor estén siempre libres de impurezas y residuos, efectuando su limpieza de vez en cuando con un chorro de aire.
- Para la sustitución de partes de recambio dañadas, dirijase a un Servicio de asistencia autorizado o a su vendedor de confianza.

GARANTÍA

Este aparato está garantizado durante un periodo de 24 meses contra posibles defectos de fabricación. La garantía cubre el funcionamiento normal del producto y no incluye defectos causados por desgaste, mantenimiento impropio, modificaciones del utensilio por parte de personas no especializadas, uso impropio, uso de accesorios no adecuados, sobrecarga de la máquina, etc. La garantía será efectiva desde la fecha de compra indicada en la factura, albarán de entrega o documento fiscal, que serán entregados como pieza de justificación.

Información sobre la eliminación para los usuarios de equipos eléctricos y electrónicos usados



La aparición de este símbolo en un producto y/o en la documentación adjunta indica que los productos eléctricos y electrónicos usados no deben mezclarse con la basura doméstica general. Para que estos productos se sometan a un proceso adecuado de tratamiento, recuperación y reciclaje, lívelos a los puntos de recogida designados, donde los admitiran sin coste alguno. Si desecha el producto correctamente, estará contribuyendo a preservar valiosos recursos y a evitar cualquier posible efecto negativo en la salud de las personas y en el medio ambiente que pudiera producirse debido al tratamiento inadecuado de desechos. Pongase en contacto con su autoridad local para que le informen detalladamente sobre el punto de recogida más cercano.



CONTENUTO DELLA DICHIARAZIONE DI CONFORMITA' CE

FERRITALIA Soc. Coop., distributrice per l'Europa dei prodotti PAPILLON, dichiara che il Tagliabordi mod. TB 550 cod. 96719 è conforme alle direttive europee 2006/42/EEC, 2014/35 EU, 2014/30 EU, 2005/88/EC, 2011/65 EU.

Livello di potenza sonora garantito (LwA) 96dB (A)

CONTENIDO DE LA DECLARACIÓN DE CONFORMIDAD CE

FERRITALIA Soc. Coop., distribuidor para Europa de los productos PAPILLON, declara que el producto Recordabordes mod. TB 550, cod. 96719 esta de acuerdo con las Directivas Europeas 2006/42/EEC, 2014/35 EU, 2014/30 EU, 2005/88/EC, 2011/65 EU.

Nivel de ruido garantizado (LwA) 96dB (A)

DISTRIBUIDOR PARA ESPAÑA: A FORGED TOOL S.A. - Avda. Andalucía s/n - 18015
Granada - SPAIN

Padova, agosto 2018

Responsabile tecnico / Technical manager : Paolo Lain

FERRITALIA Soc.Coop. - Via Longhin, 71 - 35129 Padova - ITALY

www.ferritalia.it

